



Rover 25
2000 -



GDW Ref.	1236
-----------------	-------------

$$D = \frac{\begin{matrix} \text{max} \downarrow \text{kg} \\ \text{car icon} \end{matrix} \times \begin{matrix} \text{max} \downarrow \text{kg} \\ \text{trailer icon} \end{matrix}}{\begin{matrix} \text{max} \downarrow \text{kg} \\ \text{trailer icon} \end{matrix} \times \begin{matrix} \text{max} \downarrow \text{kg} \\ \text{trailer icon} \end{matrix}} \times 0,00981 \leq 6,5 \text{ KN}$$

$\frac{\text{max} \downarrow \text{kg}}{\text{trailer icon}} = 70 \text{ Kg}$
 $\text{Max} \text{ trailer icon} = 1000 \text{ Kg}$

GDW nv - Hoogmolenwegel 23 - B-8790 Waregem
TEL. 32(0)56 60 42 12(5L) - FAX. 32(0)56 60 01 93
 Email: gdw@gdwtowbars.com - Website: www.gdwtowbars.com



EEC nr : e6*94/20*0233*00

Valeur-D-waarde : 6,5 KN

Valeur-S-waarde▼ : 70 kg

Max. → : 1000 kg

Rover
Type : 25

N°: 1236

Model: 2000 -

Samenstelling

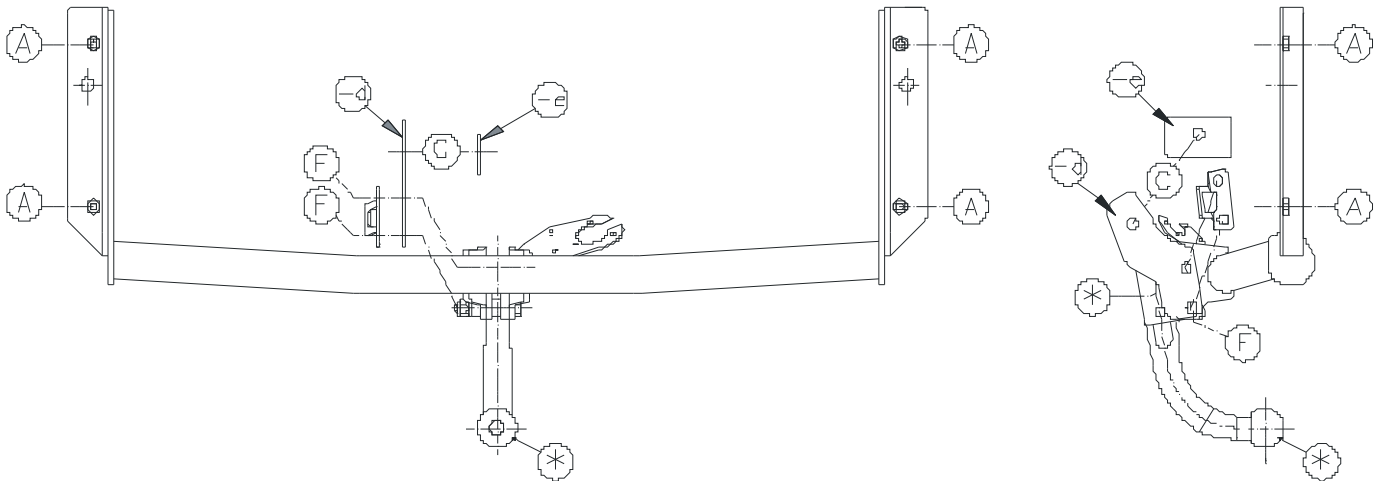
- 1 trekhaak ref.1236
- 1 bolstang T45/K000 (*)
- 4 bouten M10-30 (A)
- 1 bout M12-40 + moer (C)
- 2 bouten M12-80 + moeren (F)
- 2 bouten M12-60 (*)
- 4 borgmoeren M12 (F-*)
- 4 borgrondrels 10mm (A)
- 1 borgrondrel 12mm (C)
- 4 rondsels 25-12-4 (A)
- 1 monteerstuk (-d) (*)
- 1 monteerstuk (-e) (C)
- 1 veiligheidsschakel (F)

Composition

- 1 attelage ref.1236
- 1 tige-boule T45/K000 (*)
- 4 boulons M10-30 (A)
- 1 boulon M12-40 + écrou (C)
- 2 boulons M12-80 + moeren (F)
- 2 boulons M12-60 (*)
- 4 écrous de sûreté M12 (F-*)
- 4 rondelles de sûreté 10mm (A)
- 1 rondelle de sûreté 12mm (C)
- 4 rondelles 25-12-4 (A)
- 1 pièce de montage (-d) (*)
- 1 pièce de montage (-e) (C)
- 1 anneau de sécurité (F)

Alle bouten en moeren : kwaliteit 8.8

Tous les boulons et les écrous : qualité 8.8



TREKHAKEN ATTELAGES

GDW N.V.
 Hoogmolenwegel 23
 B-8790 WAREGEM
 Tel.32(0)56/60.42.12
 Fax 32(0)56/60.01.93



Rover 25 '2000



Montagehandleiding

- 1/ Bumper achteraan demonteren en verwijder de kunststofopvulling definitief. Verwijder de 2 metalen stootblokken definitief. Maak de uitlaat los aan de twee achterste ophangingen, en demonteer het hitteschild.
- 2/ Plaats nu de trekhaak met de draagarmen in de vrijgekomen openingen achteraan in het chassis (zie foto 1,2). De punten (A) van de trekhaak passen op de voorziene boringen onderaan in de chassisbalk (zie foto 3,4). Bouten en rondsels inbrengen, doch nog niets aanspannen.
- 3/ Plaats nu de bolstang of voetstuk T36 en monteer het veiligheidshaakje aan de linkerzijde en zet de bouten vast met 2 gewone moeren. Breng het monteerstuk (-d) met de punten (F) aan op de bouten en degelijk aanspannen met de borgmoeren. Het punt (C) past nu in de opening van het sleepoog en breng langs de andere kant het monteerstuk (-e) aan en breng de bout en rondsel aan. Alles degelijk aanspannen.
- 4/ Maak nu in de bumper een insnijding volgens bijgevoegd sjabloon en monteer de bumper terug. Maak de uitlaat terug vast en plaats het hitteschild terug.

Manuel de montage

-
- 1/ Démonter le pare-chocs arrière et enlever la partie en matière plastique défénitivement. Enlever les 2 butoirs en métal défénitivement. Enlever l'échappement des 2 supports arrière et enlever la plaque thermique.
 - 2/ Mettre l'attelage avec les bras-porteurs dans les ouvertures à l'arrière dans le chassis (photo 1,2). Les points (A) conviennent avec les forages à l'en-dessous de la poutre de chassis (photo 3-4). Mettre les boulons et rondelles mais ne rien serrer.
 - 3/ Placer la tige où la pièce T36 et monter le crochet de sécurité au côté droite et fixer avec 2 écrous. Mettre la pièce de montage (-d) avec les points (F) sur les boulons et fixer avec les boulons de sûretés. Le point (c) convient avec l'ouverture de l'anneau de traction et mettre de l'autre côté la pièce de montage (-e), mettre la rondelle et le boulon. Bien fixer le tout.
 - 4/ Faire une découpe dans le pare-chocs selon le dessin et monter le pare-chocs. Refixer l'échappement et la plaque thermiqu e.

N.B.!!

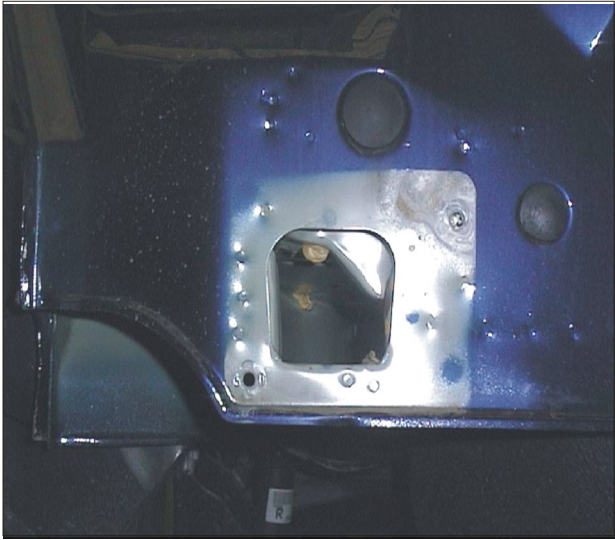
Voor de max. toegestane massa, welke uw auto mag trekken, dient u uw dealer te raadplegen. Verwijder eventueel de bitumenlaag op de bevestigingsplaats van de trekhaak. Opgepast bij het boren dat men geen remleiding of electriciteitsdraden beschadigt.

Remarque!!

Pour le poids de traction maximum autorisé de votre voiture, consulter votre concessionnaire. Enlever la couche de bitume ou d'anti-tremblement qui recouvre éventuellement les points de fixation. Veiller en perçant à ne pas endommager les conduites de f rein et de carburant.



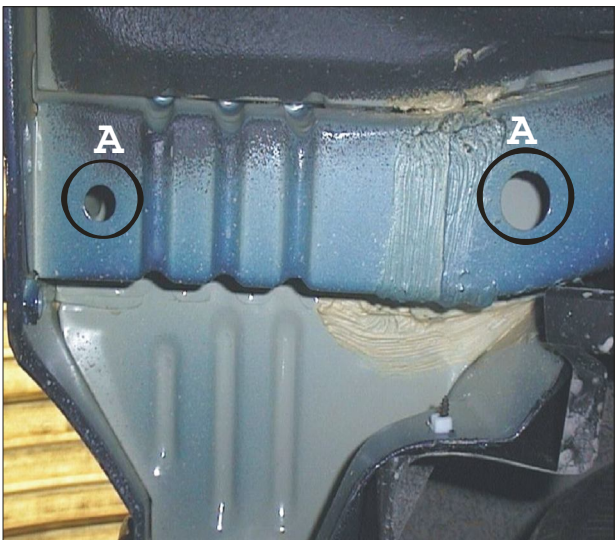
Rover 25 '2000



Foto/photo 1



Foto/photo 2



Foto/photo 3

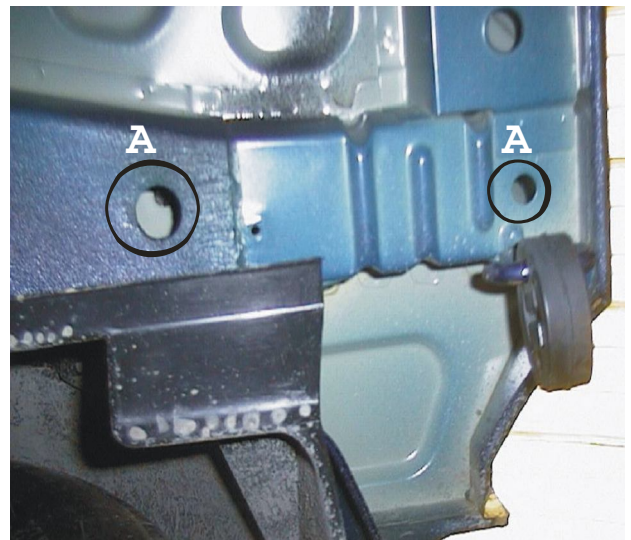
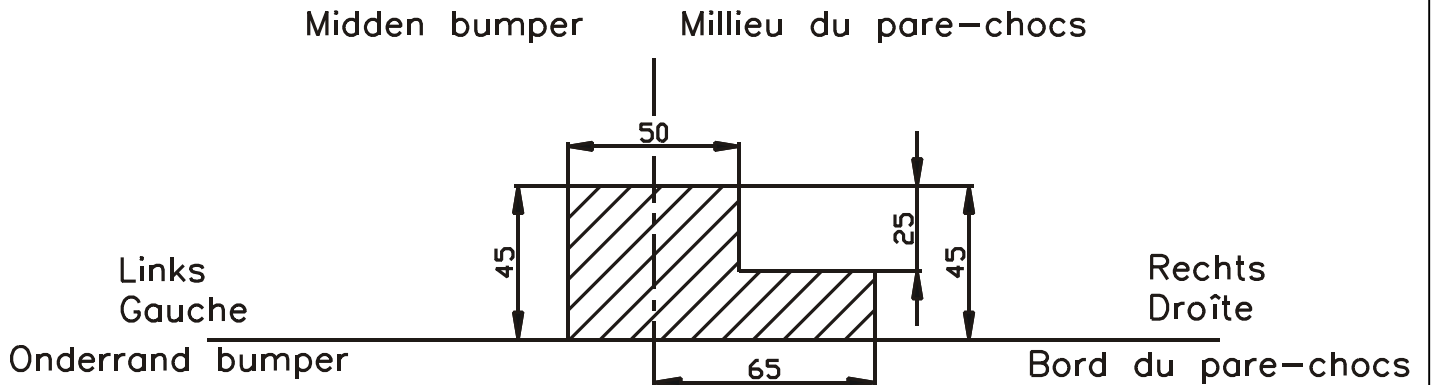


Foto /photo 4

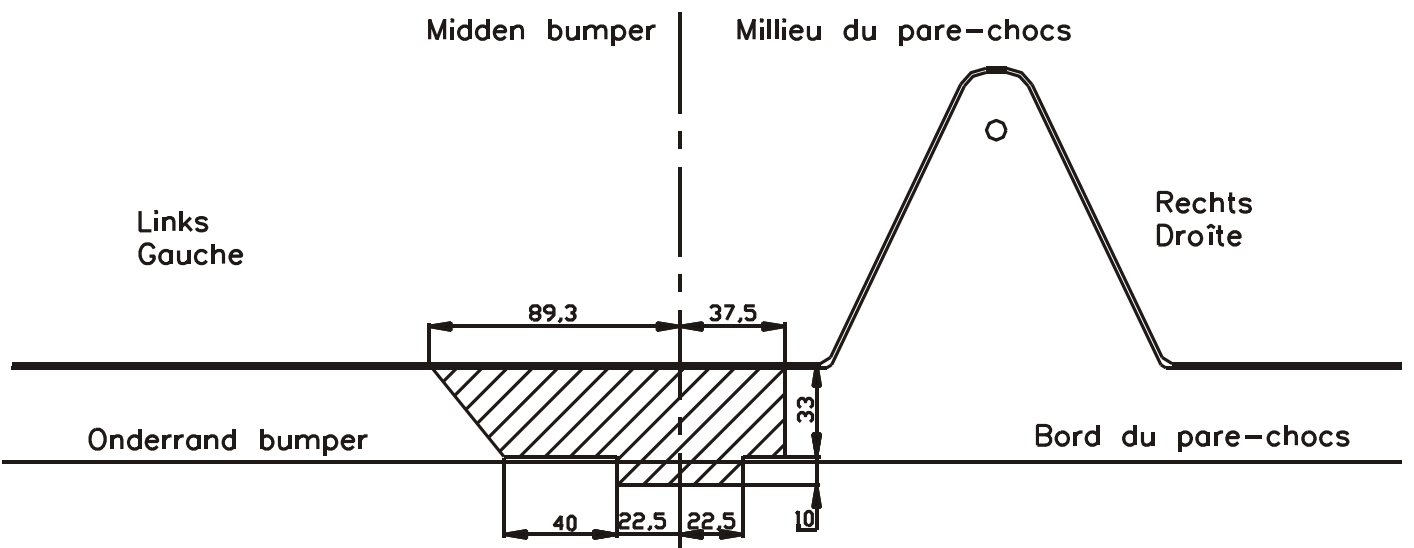
Rover 25 Model 2000 - 2005

Uitsnijding bumper
Découpe du pare-chocs



Rover 25 Model 2005 -

Uitsnijding bumper
Découpe du pare-chocs



≡

≡

≡

Bouten - Boulons - Bolts - Bolzen
Kwaliteit 8.8

DIN 912 - DIN 931 - DIN 933 - DIN 7991

M6 ≡ 10,8Nm of 1,1kgm
M12 ≡ 88,3Nm of 9,0kgm

M8 ≡ 25,5Nm of 2,60kgm
M14 ≡ 137Nm of 14,0kgm

M10 ≡ 52,0Nm of 5,30kgm
M16 ≡ 211,0Nm of 21,5kgm

Bouten - Boulons - Bolts - Bolzen
Kwaliteit 10.9

DIN 912 - DIN 931 - DIN 933 - DIN 7991

M6 ≡ 13,7Nm of 1,4kgm
M12 ≡ 122,6Nm of 12,5kgm

M8 ≡ 35,3Nm of 3,6kgm
M14 ≡ 194Nm of 19,8kgm

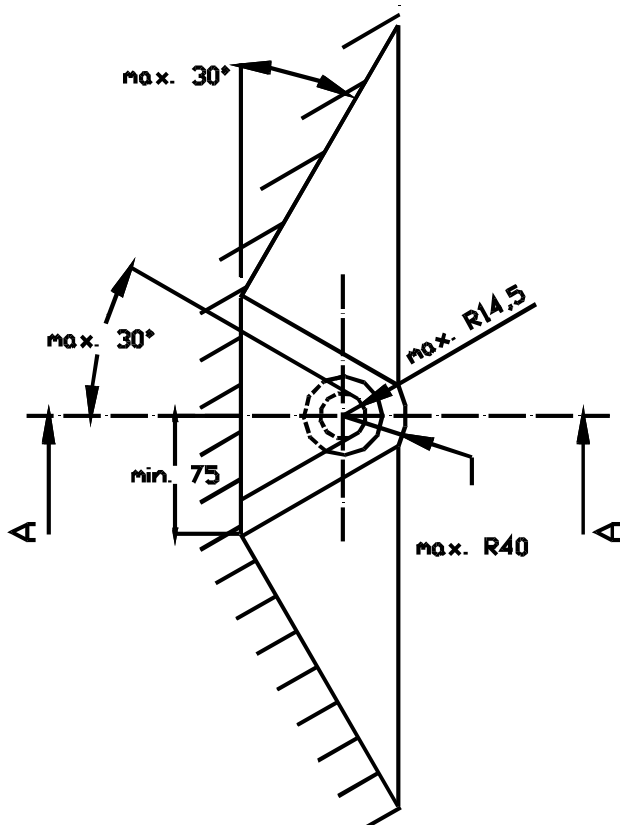
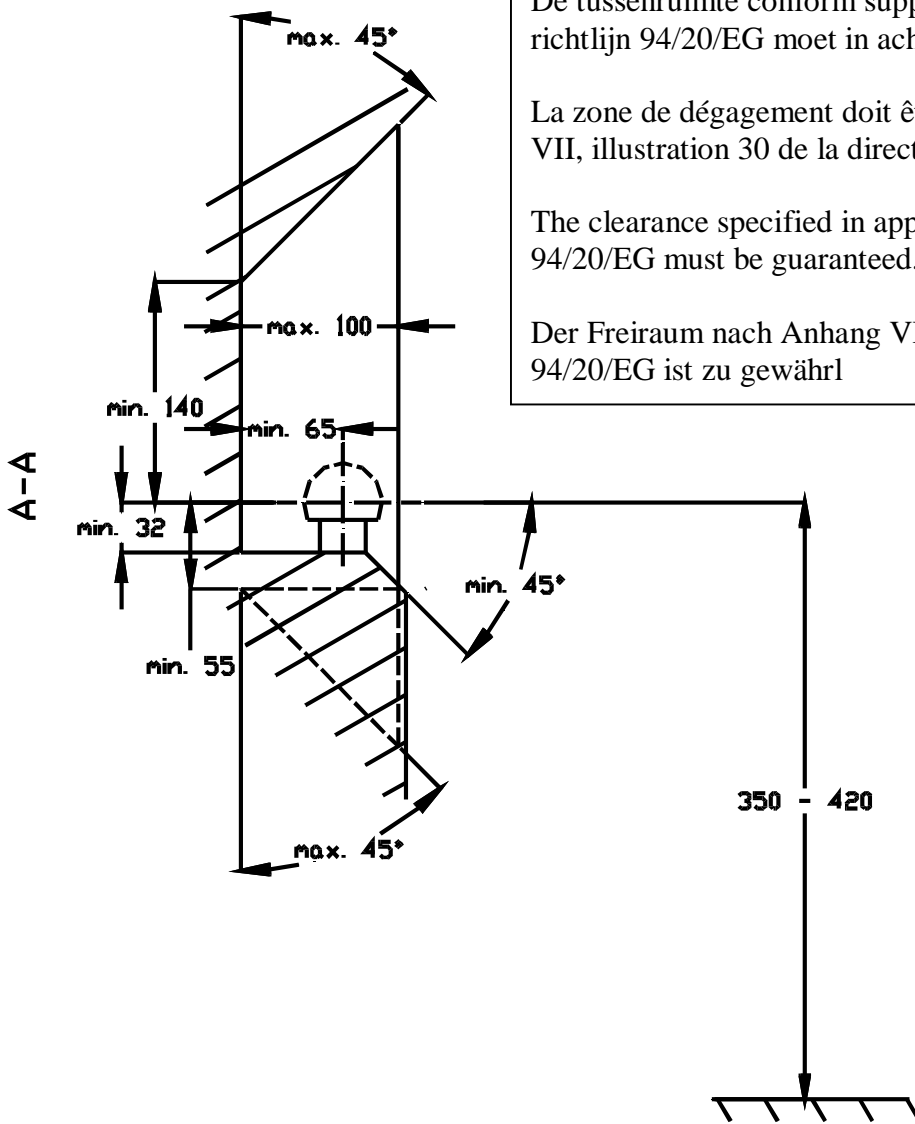
M10 ≡ 70,6Nm of 7,20kgm
M16 ≡ 299,2Nm of 30,5kgm

De tussenruimte conform supplement VII, afbeelding 30 van de richtlijn 94/20/EG moet in acht worden genomen.

La zone de dégagement doit être garantie conformément à l'annexe VII, illustration 30 de la directive 94/20/CE.

The clearance specified in appendix VII, diagram 30 of guideline 94/20/EG must be guaranteed.

Der Freiraum nach Anhang VII, Abbildung 30 der Richtlinie 94/20/EG ist zu gewährleisten



Bij toelaatbaar totaal gewicht van het voertuig

Pour poids total en charge autorisé du véhicule

At laden weight of the vehicle

Bei zulässigem Gesamtgewicht des Fahrzeuges

Ontwerp

G D W

Designed by

G D W

Signé

G D W

Entwurf

G D W
